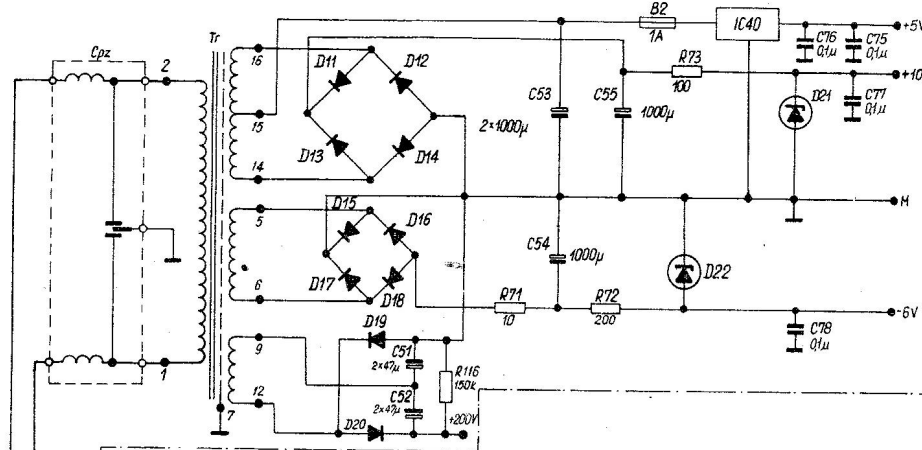
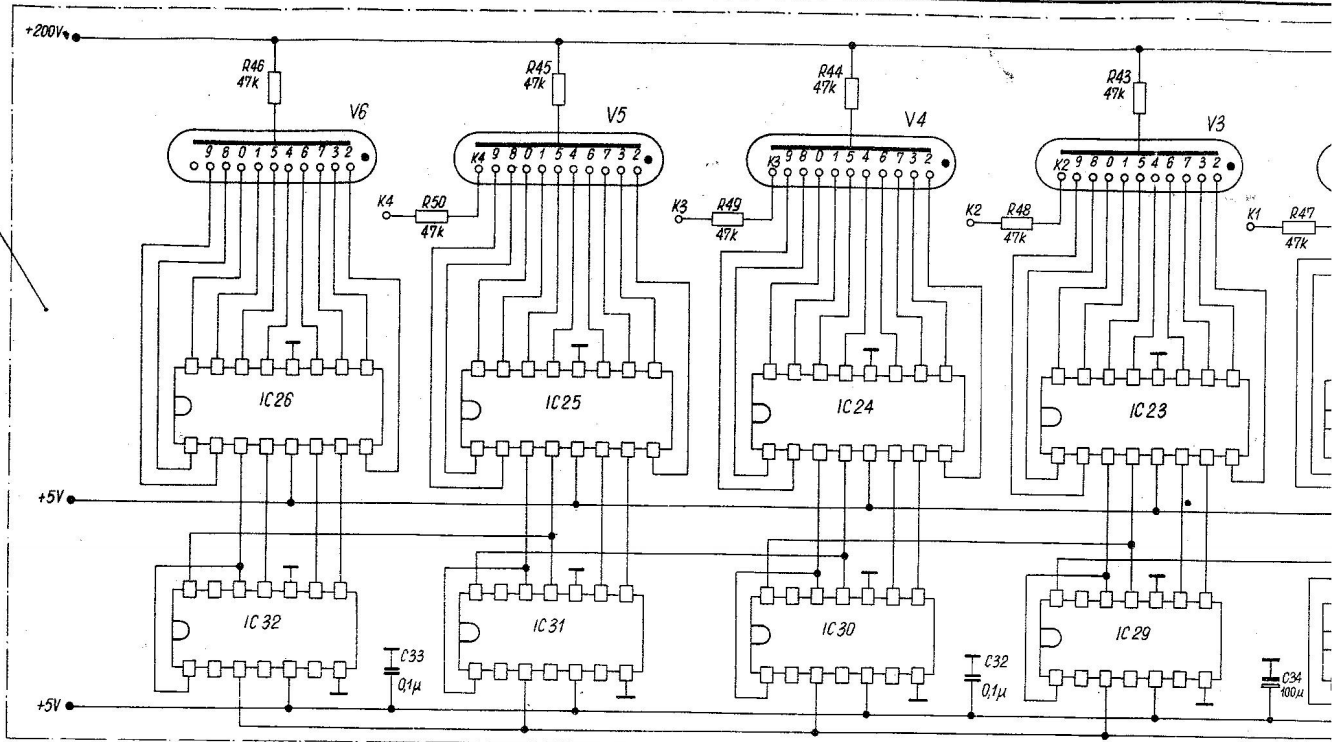
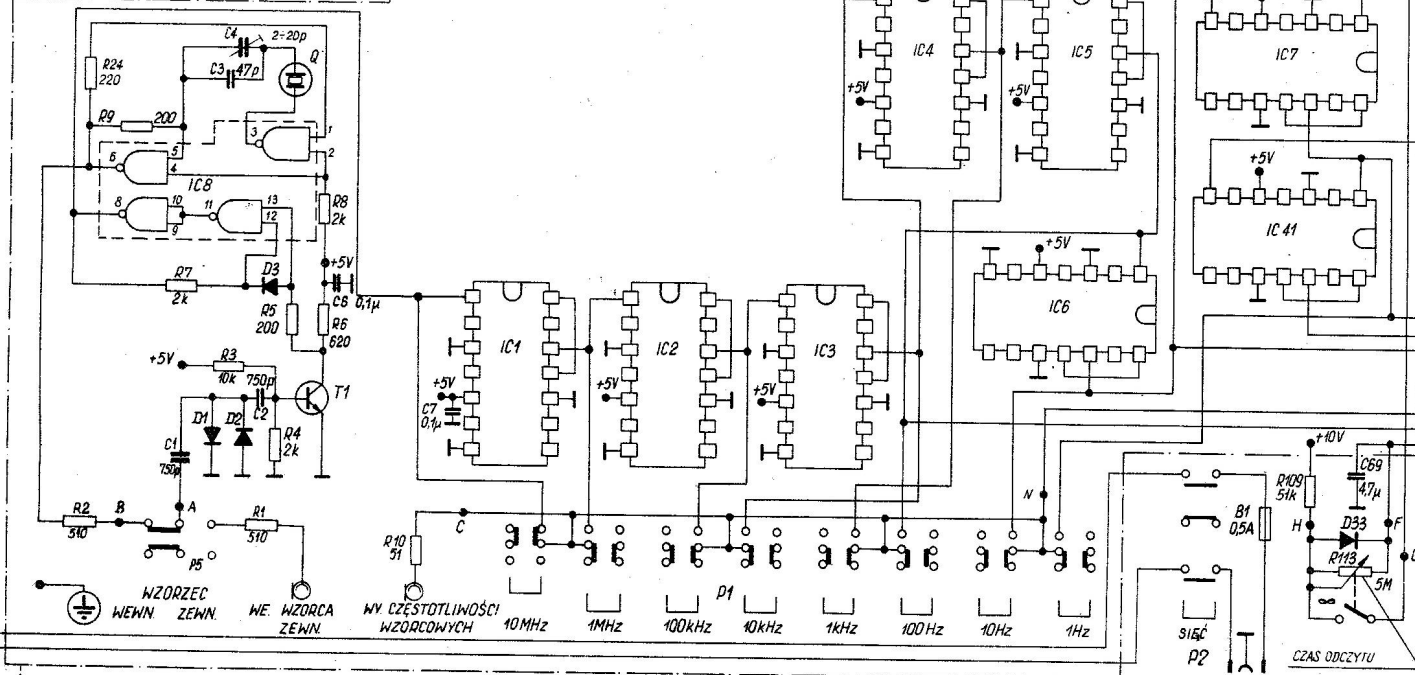


Licznik DL-25-6



Układ podstawy czasu



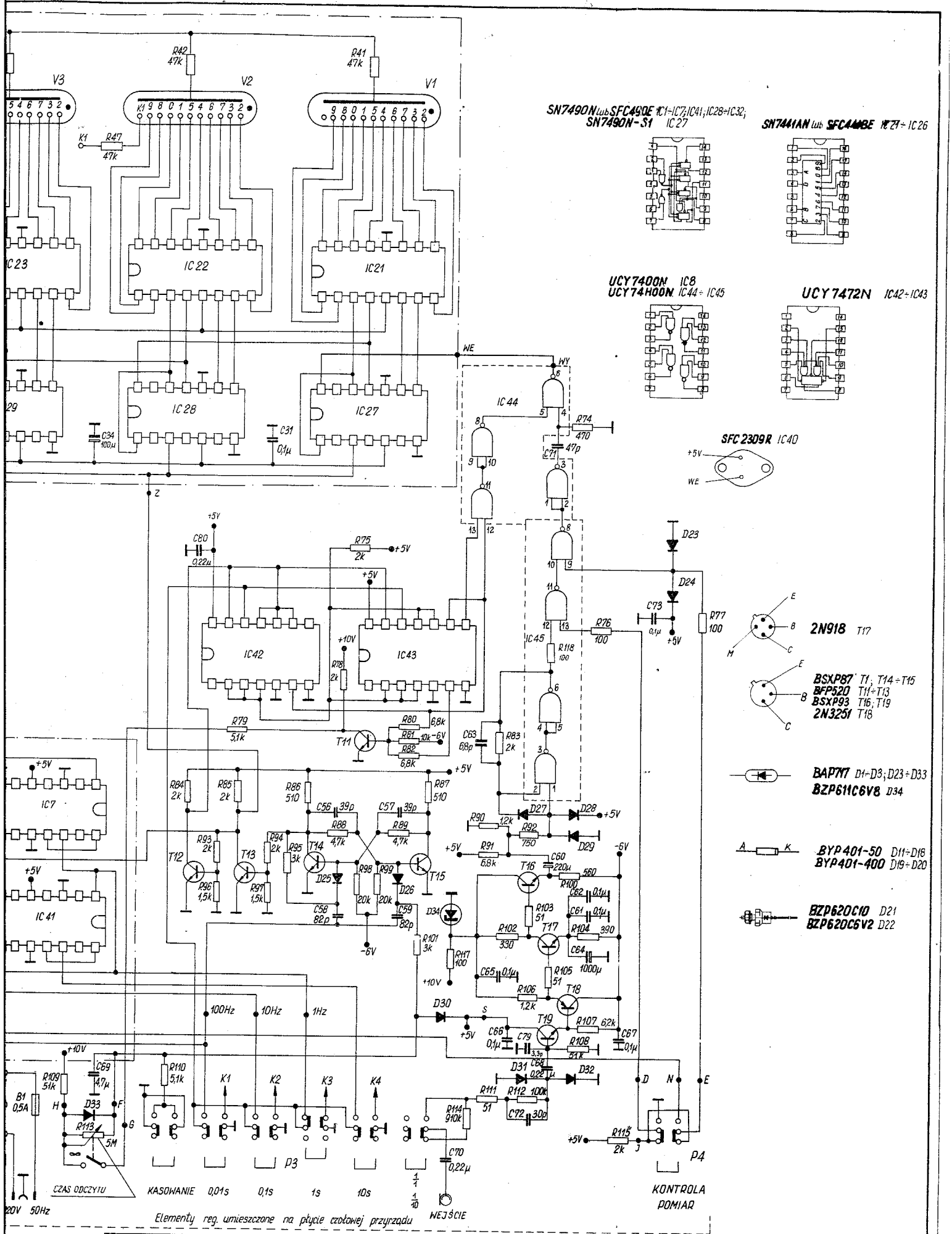
Elementy req. umieszczone na płycie z tyłu przyrządu

Układ połączeń cokołu jarzeniowego wskaźnika cyfrowego IC531 (V1-V6)



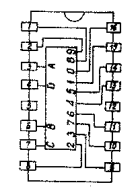
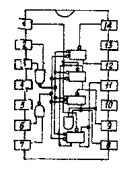
Nr wyprowadzeń
Nazwa elektro

220V 50Hz

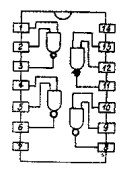


SN7490N lub SFC490E IC1-IC7, IC41, IC28-IC32,
SN7490N-S1 IC27

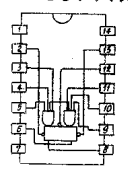
SN7441AN lub SFC44MBE IC21-IC26



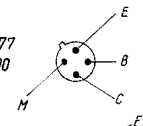
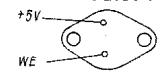
UCY7400N IC8
UCY74H00N IC44-IC45



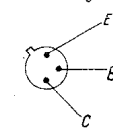
UCY7472N IC42-IC43



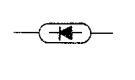
SFC2309R IC40



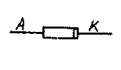
2N918 T17



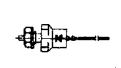
BSXP87 T1, T14-T15
BFP520 T11-T13
BSXP93 T16, T19
2N3251 T18



BAP717 D1-D3, D23-D33
BZP611C6V8 D34



BYP401-50 D11-D18
BYP401-400 D19-D20



BZP620C10 D21
BZP620C5V2 D22

20V 50Hz

Elementy reg. umieszczone na plycie czolowej przyrządu

WEJŚCIE

KONTROLA
POMIAR



Nr wyprowadzeń	1	2	3	4	5	6	7	8	9	10	11	12	13
Nazwa elektrody	cyfry												
Anoda	-	1	2	3	4	5	6	7	8	9	0		

ZOPAN
WARSZAWA

Częściocmierz cyfrowy
Schemat ideowy

Typ: PFL-23
SH-6843-347